

SAMSUNG
WISENET

Câmara Full HD IR de 1080p

Manual do utilizador

SDC-9443BC

CE

Câmara Full HD IR de 1080p

Manual do utilizador

Direitos autorais

©2016 Hanwha Techwin Co., Ltd. Todos os direitos reservados.

Marca comercial

Cada uma das marcas aqui incluídas se encontram registradas. O nome deste produto e as outras marcas registradas mencionadas neste manual são marcas registradas de sua respetiva companhia.

Restrição

Os direitos autorais em este documentos são reservados. Em nenhuma circunstância poderá o mesmo ser reproduzido, distribuído ou alterado, no todo ou em parte, sem autorização formal.

Renúncia

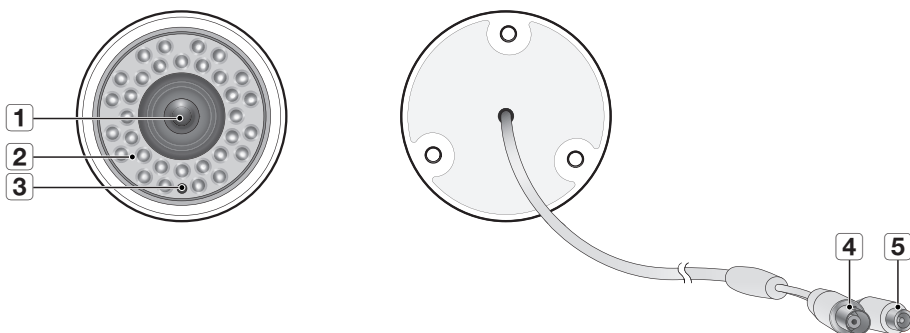
A Hanwha Techwin esforça-se ao máximo para verificar a integridade e exatidão do conteúdo deste documento, mas nenhuma garantia formal deve ser fornecida. O uso deste documento e dos resultados subsequentes deve ser inteiramente responsabilidade do usuário. Hanwha Techwin reserva-se o direito de alterar o conteúdo deste documento sem aviso prévio.

❖ Design e especificações estão sujeitos a alterações sem aviso prévio.

NOMES E FUNÇÕES DAS PARTES

A câmara, equipada com luzes LED IV e com sensor de iluminação, permite-lhe capturar imagens a qualquer altura do dia e da noite. A câmara é adequada tanto para utilização interior como para exterior.

Não exponha a câmara totalmente à chuva. A câmara deve ser instalada sob um abrigo para evitar uma exposição excessiva à chuva ou humidade.



Nome	Descrição
1 Lente	3,6 mm de comprimento focal permitem-lhe capturar imagens num campo de visão mais amplo
2 LED IR	As luzes LED infravermelhas são controladas pelo sensor de iluminação.
3 Sensor de iluminação	Deteta a luz recebida para controlar os LED IV.
4 Cabo BNC	Terminal BNC para saída de sinal de vídeo.
5 Cabo de alimentação	Utilizado para alimentar a câmara.

PRECAUÇÕES ANTES DA INSTALAÇÃO

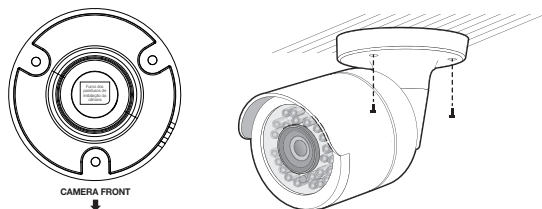
Certifique-se de ler as seguintes instruções antes de instalar a câmera:

- Deve ser instalada em área (teto ou parede) que possa suportar 5 vezes o peso da câmera incluindo o suporte de instalação.
- Cabos presos ou desencapados podem causar danos ao produto ou um incêndio.
- Por motivos de segurança, mantenha outras pessoas longe do local de instalação.
E coloque os pertences pessoais longe do local, apenas por precaução.

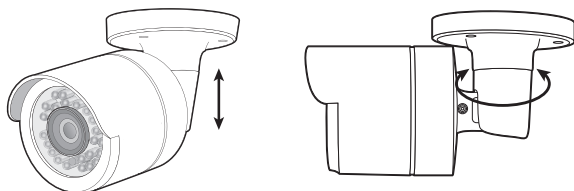
INSTALAÇÃO DA CÂMARA

A câmera pode ser instalada na parede, no teto, numa prateleira ou numa posição pretendida usando o suporte de montagem fornecido.

1. Escolha um local de instalação que possa suportar o peso da câmera a ser instalada.
2. Cole o modelo de instalação no teto e use-o como uma ferramenta de localização da instalação. "Por favor, consulte a página 13 do Manual do utilizador. (Guia de consulta rápida)"



3. Fixe o suporte da câmera à parede usando os parafusos fornecidos.
4. Ajuste a direção da câmera para a direção pretendida, e aperte o suporte.
5. Ajuste o ângulo da câmera se necessário.

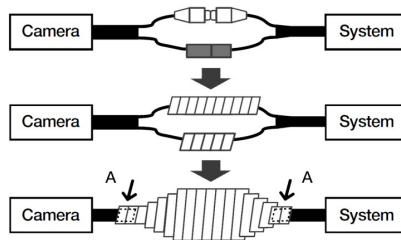


6. Ligue o cabo da câmera à câmera.
Tenha cuidado ao instalar a câmera no exterior porque os cabos de ligação podem ficar molhados com humidade ou acumular impurezas.
Apesar da câmera ter a classificação IP66, a exposição direta à água ou à humidade pode causar problemas, como de condensação.

PROTEÇÃO DO CABO DA ÁGUA

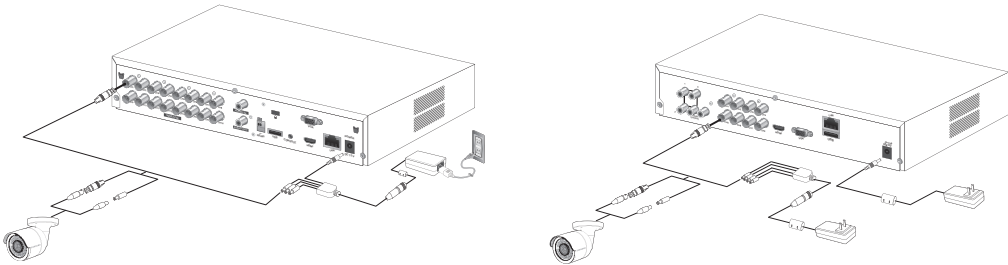
Se este produto for montado no exterior, pode ocorrer a fuga de água na intervalo entre os cabos. Como demonstrado abaixo, a borracha butílica (disponível no mercado) deve ser usada para proteger da água.

1. Ligue a fonte de alimentação e a fonte de energia BNC.
 2. Cubra o revestimento preto do cabo (Zona A), e certifique-se de que metade da borracha butílica consegue cobrir a junção do cabo.
- A má proteção contra a água no revestimento do cabo pode causar fuga de água. Certifique-se de que embrulha firmemente.
 - A borracha butílica à prova de água é composta por borracha que se expande para duas vezes o seu comprimento original.
 - Se não usar a junção do cabo, este deve ser coberto com fita impermeável.



LIGAR O DVR

Ligue o conector BNC da câmera ao cabo da câmera de 60 pés incluído e, em seguida, ligue o conector BNC do cabo da câmera à porta de entrada de vídeo BNC do DVR.



- A forma como você conecta o adaptador de corrente à câmera pode variar, dependendo do modelo de DVR. Você pode selecionar um dos vários métodos considerados apropriados.

ESPECIFICAÇÕES

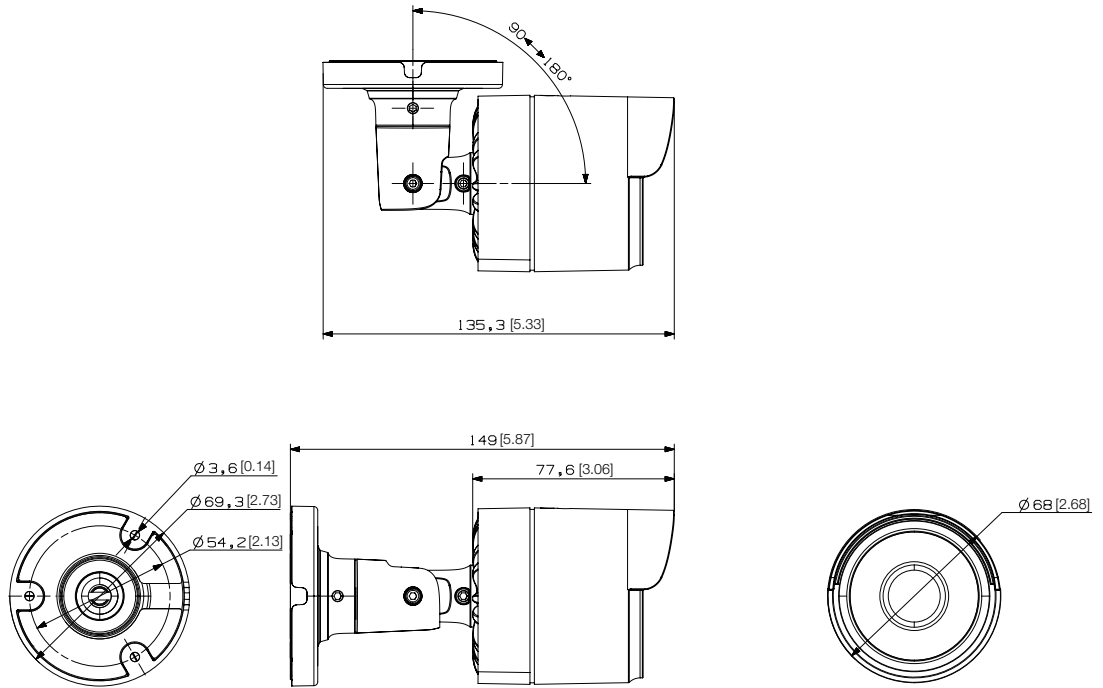
MODELO DA CÂMARA SDC-9443BC

Item	Detalhes
Vídeo	
Dispositivo de imagem	2M CMOS (1/2.7")
Pixels efetivos	1920(H) x 1080(V)
Sistema de análise	Progressivo, 30fps/25fps
Sincronização	Interna
Resolução horizontal	1080P
Iluminação Mín.	0 Lux (LED IV LIGADO)
Saída da câmara	1CH BNC
	Comprimento máx. de transmissão: 180 pés (cabo combinado de 60 pés de câmara anexado a 3 EA)
Lente	
Distância focal	3,6mm
Proporção de abertura máx.	F2.1
Campo de visão angular (H / V / D)	D:105°/H:88°/V:46°
Operacional	
Modo obturador	Auto(Obturador contínuo)
Obter controlo	Automático
Equilíbrio de brancos	Auto (1800~10500°K)
Amplio Alcance Dinâmico	N/D
Aperfeiçoamento de contraste	Automático
Redução do ruído digital	3DNR
OSD	N/D
Vibração	Automático
Dia e noite	D/N VERDADEIRO, Automático
Distância IR	82 pés (Escurecimento total) /130 pés (Luz ambiente)
Ambiente	
Temperatura / Humidade de funcionamento	-30°C ~ +50°C (-22°F ~ +122°F) / Inferior a 90% HR
Grau de proteção	IP66
Elétrico	
Tensão à entrada	CC 12V
Consumo de Energia	4W(LED IV LIGADO)
Mecânico	
Cor / Material	Branco / Metal
Dimensão (Ø x H)	Ø68x149mm (2,68" x 5,87")
Peso	0,32 kg

DIMENSÃO

CÂMARA

Unidade: mm (polegada)





A Hanwha Techwin respeita e preserva o meio ambiente em todos os estágios de produção e toma várias medidas para oferecer aos clientes aparelhos mais ecológicos.

A marca Eco representa a determinação da Hanwha Techwin em criar aparelhos ecológicos e indica que o aparelho satisfaz a diretiva RoHS da União Europeia.



Eliminação Correcta Deste Produto (Resíduos de Equipamentos Eléctricos e Electrónicos)

Esta marca - apresentada no produto, nos acessórios ou na literatura - indica que o produto e os seus acessórios electrónicos (por exemplo, o carregador, o auricular, o cabo USB) não deverão ser eliminados juntamente com os resíduos domésticos no final do seu período de vida útil. Para impedir danos ao ambiente ou à saúde humana causados pela eliminação incontrolada de resíduos, deverá separar estes equipamentos de outros tipos de resíduos e reciclá-los de forma responsável, para promover uma reutilização sustentável dos recursos materiais.

Os utilizadores domésticos deverão contactar o estabelecimento onde adquiriram este produto ou as entidades oficiais locais para obterem informações sobre onde e de que forma podem entregar estes equipamentos para permitir efectuar uma reciclagem segura em termos ambientais.

Os utilizadores profissionais deverão contactar o seu fornecedor e consultar os termos e condições do contrato de compra. Este produto e os seus acessórios electrónicos não deverão ser misturados com outros resíduos comerciais para eliminação.



Eliminação correta das baterias deste produto

(Aplicável na União Europeia e em outros países europeus com sistemas de devolução de baterias.)

Esta marca na bateria, manual ou embalagem indica que as baterias deste produto não devem ser eliminadas com outros resíduos domésticos no fim da sua vida útil. Onde presentes, os símbolos químicos Hg, Cd ou Pb indicam que a bateria contém mercúrio, cádmio ou chumbo acima dos níveis de referência da Diretiva 2006/66 da UE. Se as baterias não forem eliminadas corretamente, essas substâncias podem causar danos à saúde e ao meio ambiente. Para proteger recursos naturais e promover a reutilização de materiais, separe as baterias de outros tipos de resíduos e recicle-as através do seu sistema local gratuito de devolução de baterias.

A bateria de lítio recarregável incorporada neste produto não pode ser substituída pelo usuário.

Para obter informações sobre sua substituição, entre em contato com seu prestador de serviços.

Head Office

86 Cheonggyecheon-ro Jung-gu Seoul 04541 Korea
Tel +82.2.729.5277, 5254 Fax +82.2.729.5489
www.hanwha-security.com

Hanwha Techwin America

500 Frank W. Burr Blvd. Suite 43 Teaneck, NJ 07666
Toll Free +1.877.213.1222 Direct +1.201.325.6920
Fax +1.201.373.0124

Hanwha Techwin Europe

Heriot House, Heriot Road, Chertsey, Surrey, KT16 9DT, United Kingdom
Tel +44.1932.57.8100 Fax +44.1932.57.8101
