

WISeNET

1080p-Drahtlos-IR-Kamera

Benutzerhandbuch

SNC-79441BW



1080p-Drahtlos-IR-Kamera

Benutzerhandbuch

Copyright

©2018 Hanwha Techwin Co., Ltd. Alle Rechte vorbehalten.

Handelsmarke

Alle Marken in diesem Dokument sind registriert. Der Name dieses Produkts und andere Marken in diesem Handbuch gelten als eingetragenes Warenzeichen der jeweiligen Unternehmen.

Richtlinien

Alle Rechte dieses Dokuments sind vorbehalten. Unter keinen Umständen darf dieses Dokument reproduziert, verteilt oder ganz oder teilweise ohne ausdrückliche Genehmigung modifiziert werden.

Haftungsausschluss

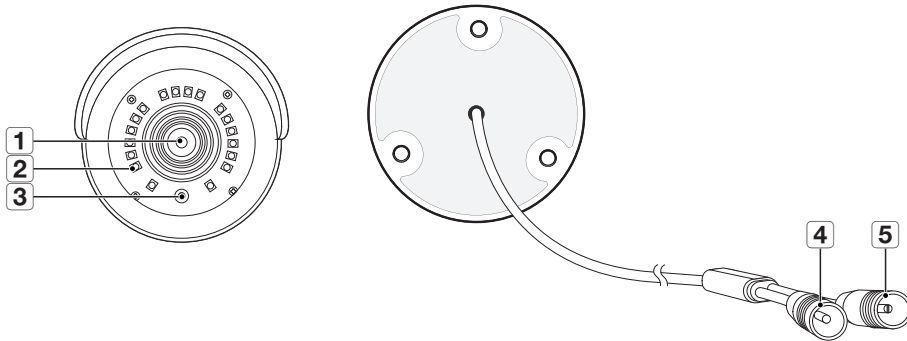
Hanwha Techwin ist bemüht, die Korrektheit Integrität des Inhaltes dieses Dokuments sicherzustellen, wird aber keine Garantie zur Verfügung gestellt. Die Verwendung dieses Dokuments und der darauffolgenden Ergebnisse erfolgt auf alleinige Verantwortung des Benutzers. Hanwha Techwin behält sich das Recht vor, Änderungen der Dokumenteninhalte ohne vorherige Ankündigung vorzunehmen.

❖ Design und technische Daten können ohne vorherige Ankündigung geändert werden.

TEILEBEZEICHNUNGEN UND FUNKTIONEN

Ausgestattet mit den IR-LED-Leuchten und dem Beleuchtungssensor ermöglicht es die Kamera die Überwachung zu jeder Zeit, Tag und Nacht. Die Kamera kann sowohl drinnen als auch draußen verwendet werden.

Setzen Sie die Kamera nicht vollständig dem Regen aus. Die Kamera muss unter einem Schutz angebracht werden, um zu verhindern, dass die Kamera exzessivem Regen oder Feuchtigkeit ausgesetzt ist.



Name	Beschreibung
1 Linse	4 mm Brennweite ermöglicht es Ihnen, in einem breiteren Blickfeld zu überwachen
2 IR-LED	Infrarot-LED-Leuchten werden vom Beleuchtungssensor gesteuert.
3 Beleuchtungssensor	Erfasst das eintreffende Licht zur Steuerung der IR-LED.
4 Kopplungstaste	Klicken, um das Koppeln manuell vorzunehmen.
5 Stromkabel	Stromversorgung der Kamera.

BEVOR SIE MIT DER INSTALLATION BEGINNEN

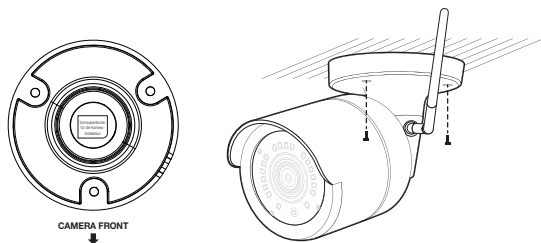
Bitte lesen Sie die folgenden Anweisungen, bevor Sie die Kamera installieren:

- Sie muss an einer Stelle (Decke oder Wand) installiert werden, die fünf (5) Mal das Gewicht der Kamera zusammen mit der Halterung tragen kann.
- Verklemmte Kabel oder ein abgelöster Kabelschutz können zu Schäden an dem Produkt und Brandgefahr führen.
- Halten Sie aus Sicherheitsgründen andere Personen von dem Ort der Kamerainstallation fern.
Achten Sie darauf, dass sich in der Nähe der Kamerainstallation keine Gegenstände des Personals befinden.

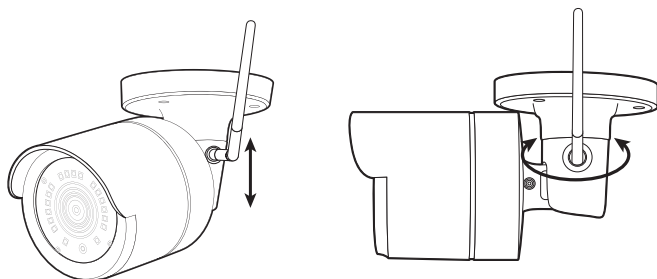
INSTALLIEREN DER KAMERA

Die Kamera kann mit der mitgelieferten Montagehalterung an der Wand, Decke, einem Regal oder in einer gewünschten Position installiert werden.

1. Wählen Sie einen Installationsort, der das Gewicht der zu installierenden Kamera tragen kann.
2. Halten Sie die Montageschablone an die Decke und verwenden Sie sie als Positionierungswerkzeug für die Installation. "Bitte lesen Sie Seite 16 der Benutzerhandbuch. (Kurzanleitung)"



3. Bringen Sie die Kamerahalterung mit den mitgelieferten Schrauben an der Wand an.
4. Richten Sie die Kamera in die gewünschte Richtung aus und ziehen Sie die Halterung an.
5. Passen Sie den Kamerawinkel wie benötigt an.

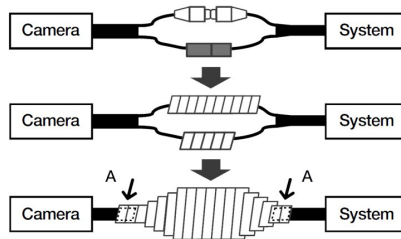


6. Verbinden Sie das Kamerakabel mit der Kamera.
Seien Sie vorsichtig, wenn Sie die Kamera im Freien installieren, da die Kabelanschlüsse mit Feuchtigkeit nass sein oder sich Verunreinigungen ansammeln können.
Obwohl die Kamera IP66-ratifiziert ist, kann eine direkte Einwirkung von Wasser oder Feuchtigkeit Probleme wie Kondensation verursachen.

SCHUTZ DES KABELS VOR WASSER

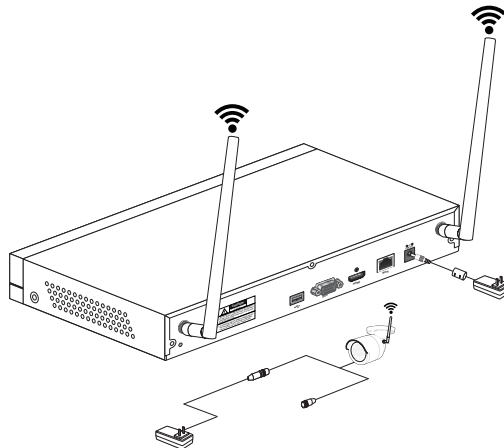
Wenn das Produkt draußen aufgestellt wird, kann an den Lücken zwischen den Kabeln Wasser eintreten. Wie unten gezeigt, soll Butylkautschuk (im Handel erhältlich) verwendet werden, um vor Wasser zu schützen.

1. Verbinden Sie das Netzteil und die BNC-Stromquelle.
 2. Umhüllen Sie den schwarzen Mantel des Kabels (Zone A) und stellen Sie sicher, dass die Hälfte des Butylkautschuks die Kabelverbindung abdecken kann.
- ! ■ Schwacher Wasserschutz am Kabelmantel kann dazu führen, dass Wasser eindringt. Gewährleisten Sie eine dichte Umhüllung.
- Der wasserdichte Butylkautschuk besteht aus Gummi, das sich zweimal auf die ursprüngliche Länge ausdehnt.
 - Wenn Sie keine Kabelverbindung verwenden, muss es mit wasserdichtem Klebeband abgedeckt werden.



ANSCHLIESSEN DES NVR

Verwenden Sie einen 12V 0,5A Stromadapter, um damit jede Drahtlos-Kamera zu versorgen. Eine Notwendigkeit, Kameras an den NVR anzuschließen besteht nicht, da es um einen drahtlosen AIO handelt.



SPEZIFIKATIONEN

KAMERAMODELL: SNC-79441BW

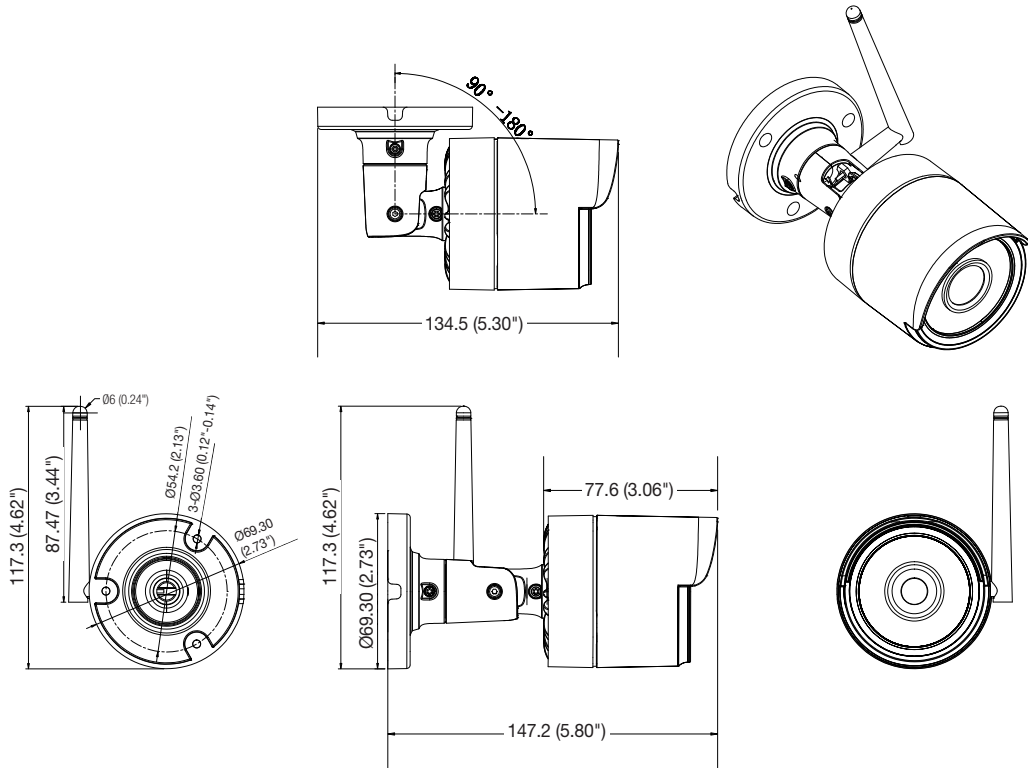
Element	Details
Video	
Bildaufnahmegerat	2M CMOS (1/2.7")
Effektive Pixel	1920(H) x 1080(V)
Scanning-System	Progressiv
Synchronisation	Intern
Horizontale Auflösung	1080P
Min. Beleuchtung	0 Lux (IR LED EIN)
Kamera-Ausgabe	Wireless transmission
Linse	
Brennweite	4mm
Max. Öffnungsweite	F2.0
Sehwinkel	105°
Betriebsbereit	
Shutter-Modus	Autom.
Verstärkungsregelung	Autom.
Weißabgleich	Autom.
Großer Dynamikbereich	D-WDR
Kontrastverstärkung	Autom.
Digitale Rauschreduzierung	3DNR
Tag & Nacht	TRUE D/N, Autom.
IR-Distanz	82 Fuß (Total Dunkelheit) / 130 Fuß (Umgebungsblitz)
Umgebung	
Betriebstemperatur/Feuchtigkeit	-30°C - +50°C (+14°F - +122°F) / weniger als 90% RH ※ Inbetriebnahme : -10°C ~ +50°C
Schutzklasse	IP66

Element	Details
Elektrisch	
Eingangsspannung	DC 12V 500mA
Stromverbrauch	5.4W(IR LEADS EIN)
Mechanische / Paketinformationen	
Farbe/Material	Weiß/Metall
Maße (Ø x D)	Ø69.3xD147.2mm (2.73" x 5.79")
Gewicht	0.34kg

MASSE

KAMERA

Einheit: mm (Zoll)





Hanwha Techwin hat sich dem Schutz der Umwelt verpflichtet und wendet in allen Phasen des Produktherstellungsprozesses umweltfreundliche Verfahren an, um seinen Kunden umweltgerechtere Produkte zu liefern.
Das Eco-Gütesiegel ist ein Zeichen für die Absicht von Hanwha Techwin, Produkte zu liefern, und zeigt an, dass die Produkte die RoHS-Richtlinie der EU erfüllen.



Korrekte Entsorgung von Altgeräten (Elektroschrott)

(In den Ländern der Europäischen Union und anderen europäischen Ländern mit einem separaten Sammelsystem)
Die Kennzeichnung auf dem Produkt, Zubehörteilen bzw. auf der dazugehörigen Dokumentation gibt an, dass das Produkt und Zubehörteile (z. B. Ladegerät, Kopfhörer, USB-Kabel) nach ihrer Lebensdauer nicht zusammen mit dem normalen Haushaltsmüll entsorgt werden dürfen. Entsorgen Sie dieses Gerät und Zubehörteile bitte getrennt von anderen Abfällen, um der Umwelt bzw. der menschlichen Gesundheit nicht durch unkontrollierte Müllbeseitigung zu schaden. Helfen Sie mit, das Altgerät und Zubehörteile fachgerecht zu entsorgen, um die nachhaltige Wiederverwertung von stofflichen Ressourcen zu fördern.

Private Nutzer wenden sich an den Händler, bei dem das Produkt gekauft wurde, oder kontaktieren die zuständigen Behörden, um in Erfahrung zu bringen, wo Sie das Altgerät bzw. Zubehörteile für eine umweltfreundliche Entsorgung abgeben können.
Gewerbliche Nutzer wenden sich an ihren Lieferanten und gehen nach den Bedingungen des Verkaufsvertrags vor. Dieses Produkt und elektronische Zubehörteile dürfen nicht zusammen mit anderem Gewerbemüll entsorgt werden.



Korrekte Entsorgung der Batterien dieses Produkts

(In den Ländern der Europäischen Union und anderen europäischen Ländern mit einem separaten Altbatterie-Rücknahmesystem)

Die Kennzeichnung auf der Batterie bzw. auf der dazugehörigen Dokumentation oder Verpackung gibt an, dass die Batterie zu diesem Produkt nach seiner Lebensdauer nicht zusammen mit dem normalen Haushaltsmüll entsorgt werden darf. Wenn die Batterie mit den chemischen Symbolen Hg, Cd oder Pb gekennzeichnet ist, liegt der Quecksilber-, Cadmium- oder Blei-Gehalt der Batterie über den in der EG-Richtlinie 2006/66 festgelegten Referenzwerten. Wenn Batterien nicht ordnungsgemäß entsorgt werden, können sie der menschlichen Gesundheit bzw. der Umwelt schaden.

Bitte helfen Sie, die natürlichen Ressourcen zu schützen und die nachhaltige Wiederverwertung von stofflichen Ressourcen zu fördern, indem Sie die Batterien von anderen Abfällen getrennt über Ihr örtliches kostenloses Altbatterie-Rücknahmesystem entsorgen.

Head Office

6, Pangyo-ro 319 beon-gil, Bundang-gu, Seongnam-si,
Gyeonggi-do, 463-400 Rep. of KOREA
Tel : +82.1588.5772 Fax : +82.31.8018.3740
www.wisenetlife.com

Hanwha Techwin America

500 Frank W. Burr Blvd. Suite 43 Teaneck, NJ 07666
Tel +1.844 WISENET (844.947.3638)
www.wisenetlife.com

Hanwha Techwin Europe

Heriot House, Heriot Road, Chertsey, Surrey, KT16 9DT, United Kingdom
Tel#1 00800.8010.8022
Tel#2 +31.(0)13.5792.790
www.wisenetlife.com
