

WISeNET

Câmera IR sem fio 1080p
Manual do utilizador

SNC-79441BW



Câmara IR sem fio 1080p

Manual do utilizador

Direitos autorais

©2018 Hanwha Techwin Co., Ltd. Todos os direitos reservados.

Marca comercial

Cada uma das marcas aqui incluídas se encontram registradas. O nome deste produto e as outras marcas registradas mencionadas neste manual são marcas registradas de sua respetiva companhia.

Restrição

Os direitos autorais em este documentos são reservados. Em nenhuma circunstância poderá o mesmo ser reproduzido, distribuído ou alterado, no todo ou em parte, sem autorização formal.

Renúncia

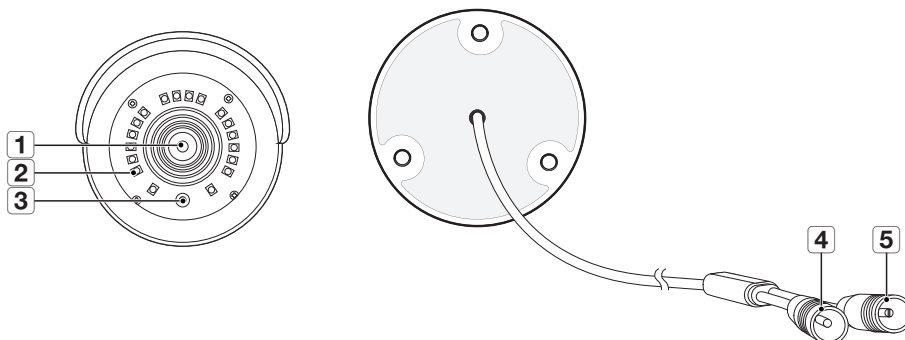
A Hanwha Techwin esforça-se ao máximo para verificar a integridade e exatidão do conteúdo deste documento, mas nenhuma garantia formal deve ser fornecida. O uso deste documento e dos resultados subsequentes deve ser inteiramente responsabilidade do usuário. Hanwha Techwin reserva-se o direito de alterar o conteúdo deste documento sem aviso prévio.

❖ Design e especificações estão sujeitos a alterações sem aviso prévio.

NOMES E FUNÇÕES DAS PARTES

A câmara, equipada com luzes LED IV e com sensor de iluminação, permite-lhe capturar imagens a qualquer altura do dia e da noite. A câmara é adequada tanto para utilização interior como para exterior.

Não exponha a câmara totalmente à chuva. A câmara deve ser instalada sob um abrigo para evitar uma exposição excessiva à chuva ou humidade.



Nome	Descrição
1 Lente	4 mm de comprimento focal permitem-lhe capturar imagens num campo de visão mais amplo
2 LED IR	As luzes LED infravermelhas são controladas pelo sensor de iluminação.
3 Sensor de iluminação	Deteta a luz recebida para controlar os LED IV.
4 Botão de emparelhamento	Clique para fazer o emparelhamento manual.
5 Cabo de alimentação	Utilizado para alimentar a câmara.

PRECAUÇÕES ANTES DA INSTALAÇÃO

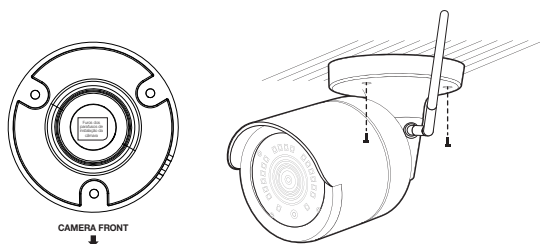
Certifique-se de ler as seguintes instruções antes de instalar a câmera:

- Deve ser instalada em área (teto ou parede) que possa suportar 5 vezes o peso da câmera incluindo o suporte de instalação.
- Cabos presos ou desencapados podem causar danos ao produto ou um incêndio.
- Por motivos de segurança, mantenha outras pessoas longe do local de instalação. E coloque os pertences pessoais longe do local, apenas por precaução.

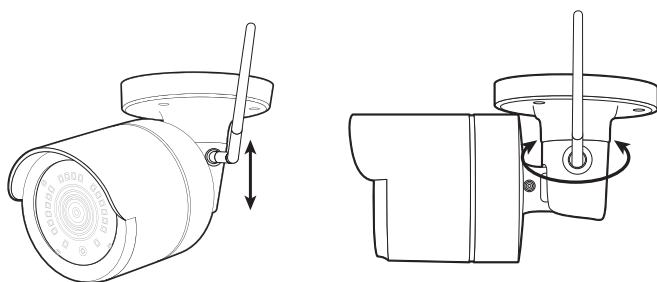
INSTALAÇÃO DA CÂMARA

A câmera pode ser instalada na parede, no teto, numa prateleira ou numa posição pretendida usando o suporte de montagem fornecido.

1. Escolha um local de instalação que possa suportar o peso da câmera a ser instalada.
2. Cole o modelo de instalação no teto e use-o como uma ferramenta de localização da instalação. "Por favor, consulte a página 16 do Manual do utilizador. (Guia de consulta rápida)"



3. Fixe o suporte da câmera à parede usando os parafusos fornecidos.
4. Ajuste a direção da câmera para a direção pretendida, e aperte o suporte.
5. Ajuste o ângulo da câmera se necessário.

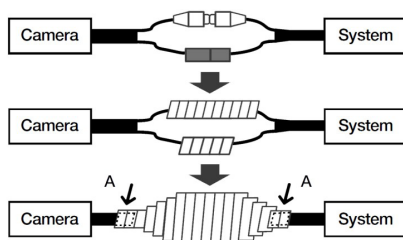


6. Ligue o cabo da câmera à câmera.
Tenha cuidado ao instalar a câmera no exterior porque os cabos de ligação podem ficar molhados com humidade ou acumular impurezas.
Apesar da câmera ter a classificação IP66, a exposição direta à água ou à humidade pode causar problemas, como de condensação.

PROTEÇÃO DO CABO DA ÁGUA

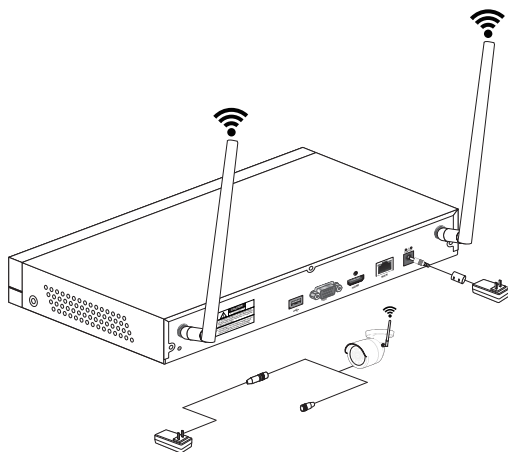
Se este produto for montado no exterior, pode ocorrer a fuga de água na intervalo entre os cabos. Como demonstrado abaixo, a borracha butílica (disponível no mercado) deve ser usada para proteger da água.

1. Ligue a fonte de alimentação e a fonte de energia BNC.
 2. Cubra o revestimento preto do cabo (Zona A), e certifique-se de que metade da borracha butílica consegue cobrir a junção do cabo.
- A má proteção contra a água no revestimento do cabo pode causar fuga de água. Certifique-se de que embrulha firmemente.
 - A borracha butílica à prova de água é composta por borracha que se expande para duas vezes o seu comprimento original.
 - Se não usar a junção do cabo, este deve ser coberto com fita impermeável.



LIGAR O NVR

Use um adaptador de energia de 12V 0,5A para alimentar cada câmera sem fio. Não há necessidade de conectar as câmeras ao NVR, pois é um AIO sem fio.



ESPECIFICAÇÕES

MODELO DA CÂMARA SNC-79441BW

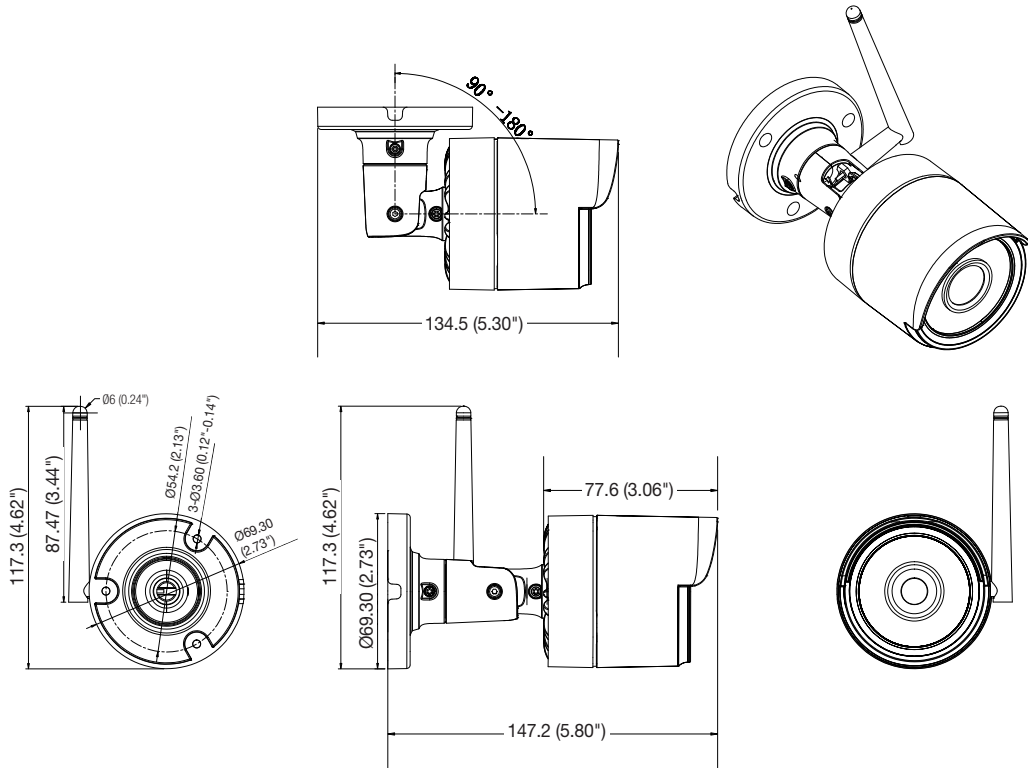
Item	Detalhes
Vídeo	
Dispositivo de imagem	2M CMOS (1/2.7")
Pixels efetivos	1920(H) x 1080(V)
Sistema de análise	Progressivo
Sincronização	Interna
Resolução horizontal	1080P
Iluminação Mín.	0 Lux (LED IV LIGADO)
Saída da câmara	Wireless transmission
Lente	
Distância focal	4mm
Proporção de abertura máx.	F2.0
Campo de visão angular	105°
Operacional	
Modo obturador	Automático
Obter controlo	Automático
Equilíbrio de brancos	Automático
Amplio Alcance Dinâmico	D-WDR
Aperfeiçoamento de contraste	Automático
Redução do ruído digital	3DNR
Dia e noite	D/N VERDADEIRO, Automático
Distância IR	82Pés (Escurecimento total) / 130pés (Iluminação ambiente)
Ambiente	
Temperatura / Humidade de funcionamento	-30°C ~ +50°C (+14°F ~ +122°F) / Inferior a 90% HR ※ Inicialização : -10°C ~ +50°C
Grau de proteção	IP66

Item	Detalhes
Elétrico	
Tensão à entrada	DC 12V 500mA
Consumo de Energia	5.4W(LED IV LIGADO)
Informações Mecânicas / da Embalagem	
Cor / Material	Branco / Metal
Dimensão (Ø x D)	Ø69.3xD147.2mm (2.73" x 5.79")
Peso	0.34kg.

DIMENSÃO

CÂMARA

Unidade: mm (polegada)





A Hanwha Techwin respeita e preserva o meio ambiente em todos os estágios de produção e toma várias medidas para oferecer aos clientes aparelhos mais ecológicos. A marca Eco representa a determinação da Hanwha Techwin em criar aparelhos ecológicos e indica que o aparelho satisfaz a diretiva RoHS da União Europeia.



Eliminação Correcta Deste Produto (Resíduos de Equipamentos Eléctricos e Electrónicos)

Esta marca - apresentada no produto, nos acessórios ou na literatura – indica que o produto e os seus acessórios electrónicos (por exemplo, o carregador, o auricular, o cabo USB) não deverão ser eliminados juntamente com os resíduos domésticos no final do seu período de vida útil. Para impedir danos ao ambiente ou à saúde humana causados pela eliminação incontrolada de resíduos, deverá separar estes equipamentos de outros tipos de resíduos e reciclá-los de forma responsável, para promover uma reutilização sustentável dos recursos materiais.

Os utilizadores domésticos deverão contactar o estabelecimento onde adquiriram este produto ou as entidades oficiais locais para obterem informações sobre onde e de que forma podem entregar estes equipamentos para permitir efectuar uma reciclagem segura em termos ambientais.

Os utilizadores profissionais deverão contactar o seu fornecedor e consultar os termos e condições do contrato de compra. Este produto e os seus acessórios electrónicos não deverão ser misturados com outros resíduos comerciais para eliminação.



Eliminação correta das baterias deste produto

(Aplicável na União Europeia e em outros países europeus com sistemas de devolução de baterias.)

Esta marca na bateria, manual ou embalagem indica que as baterias deste produto não devem ser eliminadas com outros resíduos domésticos no fim da sua vida útil. Onde presentes, os símbolos químicos Hg, Cd ou Pb indicam que a bateria contém mercúrio, cádmio ou chumbo acima dos níveis de referência da Diretiva 2006/66 da UE. Se as baterias não forem eliminadas corretamente, essas substâncias podem causar danos à saúde e ao meio ambiente. Para proteger recursos naturais e promover a reutilização de materiais, separe as baterias de outros tipos de resíduos e recicle-as através do seu sistema local gratuito de devolução de baterias.

A bateria de lítio recarregável incorporada neste produto não pode ser substituída pelo usuário. Para obter informações sobre sua substituição, entre em contato com seu prestador de serviços.

Head Office

6, Pangyo-ro 319 beon-gil, Bundang-gu, Seongnam-si,
Gyeonggi-do, 463-400 Rep. of KOREA
Tel : +82.1588.5772 Fax : +82.31.8018.3740
www.wisenetlife.com

Hanwha Techwin America

500 Frank W. Burr Blvd. Suite 43 Teaneck, NJ 07666
Tel +1.844 WISENET (844.947.3638)
www.wisenetlife.com

Hanwha Techwin Europe

Heriot House, Heriot Road, Chertsey, Surrey, KT16 9DT, United Kingdom
Tel#1 00800.8010.8022
Tel#2 +31.(0)13.5792.790
www.wisenetlife.com
