

## Caméra Bullet analogique AHD 2M

### Guide de prise en main rapide

SDC-79446BF

#### **Droits d'auteur**

©2019 Hanwha Techwin Co., Ltd. Tous droits réservés.

#### **Marque commerciale**

Chaque marque déposée ci-dessus est enregistrée. Les noms de ce produit et d'autres marques de commerce mentionnées dans ce manuel sont les marques déposées de leurs sociétés respectives.

#### **Restriction**

Le droit d'auteur de ce document est réservé. En aucun cas ce document ne doit être reproduit, distribué ou modifié, partiellement ou entièrement, sans l'autorisation formelle.

#### **Clause de non responsabilité**

Hanwha Techwin fait de son mieux pour vérifier l'intégrité et l'exactitude des contenus de ce document, mais aucune garantie formelle ne sera fournie à cet effet. L'utilisation de ce document et les résultats subséquents seront entièrement de la responsabilité de l'utilisateur. Hanwha Techwin se réserve le droit de modifier les contenus de ce document sans avis préalable.

❖ La conception et les caractéristiques techniques sont susceptibles d'être modifiées sans préavis.



## INSTRUCTIONS IMPORTANTES RELATIVES À LA SÉCURITÉ

---

1. Veuillez lire ces instructions.
2. Conservez ces instructions.
3. Prêtez attention à tous les avertissements.
4. Veuillez suivre toutes les instructions.
5. N'utilisez pas cet appareil à proximité de l'eau.
6. Nettoyez la zone contaminée sur la surface du produit avec un chiffon doux et sec ou un chiffon humide. (Ne pas utiliser un détergent ou des produits cosmétiques contenant de l'alcool, des solvants et des tensioactifs ou des produits contenant du pétrole, car ils peuvent déformer ou endommager le produit.)
7. N'obstruez pas les ouvertures de ventilation. Procédez à l'installation conformément aux instructions du fabricant.
8. Ne pas installer l'appareil à proximité de sources de chaleur comme les radiateurs, les registres de chaleur et les autres appareils (incluant les amplificateurs) produisant de la chaleur.
9. Veillez à vous conformer aux sécurités des prises de terre et polarisées. Une prise dite polarisée est composée de deux fiches, une plus large que l'autre. Une prise de terre est composée de deux fiches et d'une troisième fiche pour la terre. La troisième fiche, plus large que les deux autres, est fournie pour votre sécurité. Si la prise qui vous est fournie ne correspond pas à votre prise murale, demandez à un électricien de remplacer la prise obsolète.
10. Veillez à ce que personne ne marche ou se prenne les pieds dans le cordon d'alimentation et particulièrement au niveau des fiches et des prises de courant et au niveau où ils se situent.
11. N'utilisez que des accessoires ou des produits additionnels spécifiés par le fabricant.
12. Utilisez uniquement un chariot, un socle, un trépied, un support ou une table recommandés par le fabricant ou vendus avec l'appareil. Si vous utilisez un chariot, déplacez le chariot transportant l'appareil avec précaution afin d'éviter les blessures que pourrait entraîner un basculement accidentel.
13. Débranchez cet appareil en cas d'orage ou de non-utilisation prolongée.
14. Veuillez faire appel au personnel qualifié pour tous travaux de maintenance. Les travaux de maintenance sont nécessaires si l'appareil a été endommagé de quelque manière que ce soit, comme cordon d'alimentation endommagé, liquide répandu, objets tombés sur l'appareil, appareil exposé à la pluie et à l'humidité, il ne fonctionne pas normalement ou est tombé par terre.



## MESURES DE SÉCURITÉ



### ATTENTION

RISQUE DE ECHOC ELECTRIQUE  
NE PAS OUVRIR



**ATTENTION** : POUR REDUIRE LES RISQUES DE CHOCS ELECTRIQUES, NE RETIREZ PAS LE COUVERCLE (OU LA PARTIE ARRIERE) LES PIECES INTERIEURES NE SONT PAS ACCESSIBLES A L'UTILISATEUR. FAITES APPEL AUPERSONNEL DE MAINTENANCE QUALIFIE.



Ce symbole indique la présence, dans cette unité, d'une tension élevée et avise des risques de décharge électrique existants.



Ce symbole indique la présence, dans cette unité, d'une tension élevée et avise des risques de décharge électrique existants.

## AVERTISSEMENT

- Pour diminuer les risques d'incendie ou d'électrocution, n'exposez pas cet appareil à la pluie ou à l'humidité.
- Pour éviter les blessures, cet appareil doit être fermement fixé au sol/mur conformément aux consignes d'installation.

## AVERTISSEMENT

1. Assurez-vous d'utiliser uniquement l'adaptateur standard spécifié dans la fiche des caractéristiques techniques. Utiliser tout autre adaptateur peut provoquer des risques d'incendie ou des chocs électriques et endommager le produit.
2. Un branchement incorrect de l'alimentation électrique ou un mauvais remplacement de la pile peut provoquer des risques d'incendie, des chocs électriques ou des dommages au produit.
3. Ne pas connecter plusieurs caméras à un seul adaptateur. Dépasser la capacité peut générer une chaleur anormale ou un risque d'incendie.
4. Branchez correctement le cordon d'alimentation dans la prise. Une mauvaise connexion peut provoquer des risques d'incendie.
5. Lors de l'installation de la caméra, attachez-la fermement et en toute sécurité. Une caméra qui tombe peut causer des blessures.
6. Ne placez pas d'objets conducteurs (tournevis, pièces de monnaie, objets en métal, etc... par exemple) ou des récipients remplis d'eau sur la caméra. Cela peut causer des blessures dues au feu, au choc électrique ou à la chute d'objets.
7. Ne pas installer l'appareil dans des lieux humides, poussiéreux ou couverts de suie. Cela peut provoquer des risques d'incendie ou des chocs électriques.
8. Si vous constatez une odeur ou une fumée inhabituelle provenant de l'appareil, arrêtez immédiatement son utilisation. Dans de tel cas, déconnectez immédiatement la source d'alimentation et contactez le centre de maintenance. Si vous continuez à utiliser le produit dans de telle condition, cela peut provoquer des risques d'incendie ou des chocs électriques.
9. Si ce produit ne fonctionne pas normalement, contactez le centre de maintenance le plus proche. Ne jamais démonter ou modifier le produit de quelque manière que ce soit. (Hanwha Techwin n'est pas responsable des problèmes causés par des modifications ou des tentatives de réparation non autorisées.)
10. Lors du nettoyage, ne pas diriger l'eau directement sur les pièces de l'appareil. Cela peut provoquer des risques d'incendie ou des chocs électriques.

## ATTENTION

1. Ne laissez pas tomber d'objets sur l'appareil et ne lui faites pas subir de choc violent. Maintenez-le à l'écart d'un endroit soumis à des vibrations excessives ou à des interférences magnétiques.
2. Ne l'installez pas dans un endroit soumis à des températures élevées, à une température basse ou à une humidité élevée. Vous risqueriez de provoquer un incendie ou un choc électrique.
3. Si vous souhaitez déplacer le produit déjà installé, veillez à mettre l'appareil hors tension, puis à le déplacer ou le réinstaller.
4. Retirez la fiche d'alimentation de la prise quand il y a de la foudre. Une telle négligence peut provoquer un incendie ou endommager le produit.
5. Maintenez-le hors de la lumière directe du soleil et des sources de chaleur de rayonnement. Cela peut provoquer un incendie.
6. Installez-le dans un endroit bien ventilé.
7. Évitez de pointer la caméra directement vers des objets extrêmement lumineux comme le soleil, car cela pourrait endommager le capteur d'image CMOS.
8. L'appareil ne doit pas être exposé à des gouttes ou à des éclaboussures et aucun objet rempli de liquide, tel qu'un vase, ne doit être placé sur l'appareil.
9. La prise secteur est utilisée comme un dispositif de déconnexion et doit rester accessible à tout moment.
10. N'exposez pas la caméra à la radioactivité. L'exposition à la radioactivité peut endommager le CMOS.



L'appareil ne doit pas être exposé à des gouttes ou à des éclaboussures et aucun objet rempli de liquide, tel qu'un vase, ne doit être placé sur l'appareil

# CONTENU

---

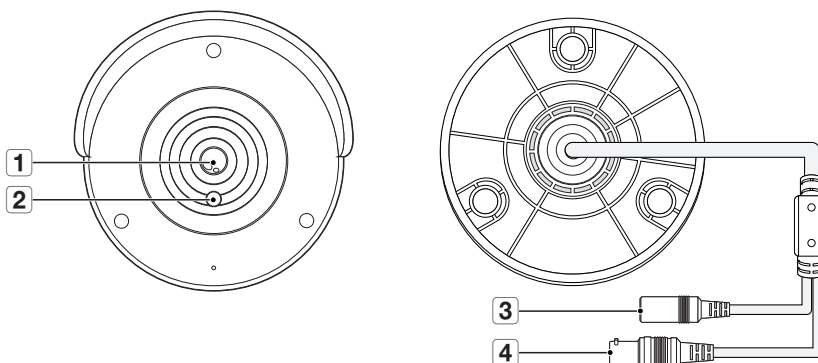
<b>APERÇU</b> 2	2	Instructions Importantes Relatives à la Sécurité
	3	Mesures de sécurité
	5	Contenu

<b>INSTALLATION</b> 6	6	Noms des Composants et Fonctions
	6	Précautions
	6	Installation de la caméra
	7	Protection du câble de l'eau
	7	Connexion du DVR

<b>ANNEXE</b> 8	8	Caractéristiques
	9	Dimension
	10	Dépannage

# installation

## NOMS DES COMPOSANTS ET FONCTIONS



Nom	Description
<b>1</b> Lentille	La longueur focale de 3,6mm vous permet de surveiller à un champ de vision plus large
<b>2</b> Capteur d'éclairage	Détecte la lumière entrante pour contrôler la LED IR.
<b>3</b> Câble d'alimentation	Utiliser pour alimenter la caméra.
<b>4</b> Câble BNC	Borne BNC pour sortie du signal vidéo.

## PRÉCAUTIONS

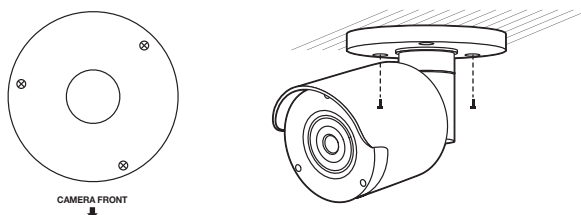
Assurez-vous de bien lire les instructions suivantes avant d'installer la caméra.

- Elle doit être installée sur une zone (plafond ou mur) qui peut supporter cinq fois le poids de la caméra, y compris le support d'installation.
- L'utilisation de câbles recollés ou effilochés peut endommager le produit et provoquer un incendie.
- Pour des raisons de sécurité, ne laissez personne d'autre que vous sur le site de l'installation. Ne laissez pas vos effets personnels sur le site, par mesure de précaution.

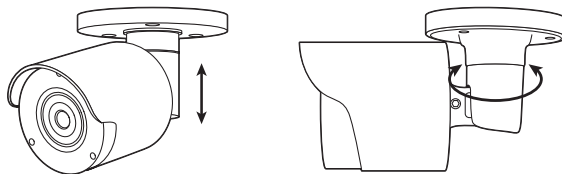
## INSTALLATION DE LA CAMÉRA

La caméra peut être installée sur un mur, un plafond, une étagère ou une position désirée à l'aide du support de montage fourni.

1. Choisissez un site d'installation qui peut supporter suffisamment le poids de la caméra à installer.
2. Poser le modèle d'installation sur le plafond et l'utiliser comme outil de localisation de l'installation.
3. Fixez le support de caméra sur le mur à l'aide des vis fournies.
4. Ajustez le sens de la caméra dans la direction souhaitée, et serrez le support.



5. Réglez l'angle de la caméra si nécessaire.
6. Branchez le câble de la caméra à la caméra. Faites attention lors de l'installation de la caméra à l'extérieur car les connecteurs de câble peuvent être humides ou contenir des impuretés.  
Bien que la caméra est IP66, l'exposition directe à l'eau ou à l'humidité peut causer des problèmes tels que la condensation.



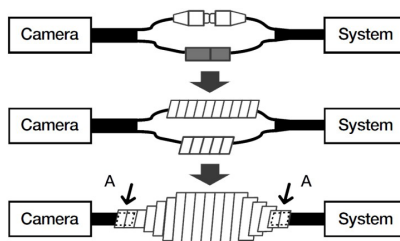
## PROTECTION DU CÂBLE DE L'EAU

Si ce produit est monté en plein air, une fuite d'eau peut survenir dans l'espace entre les câbles. Comme on le voit ci-dessous, le caoutchouc butyle (disponible sur le marché) doit être utilisé pour protéger de l'eau.

1. Branchez l'alimentation et la source d'alimentation BNC.
2. Couvrir la gaine noire du câble (Zone A), et assurez-vous que la moitié du caoutchouc butyle peut recouvrir le joint de câble.

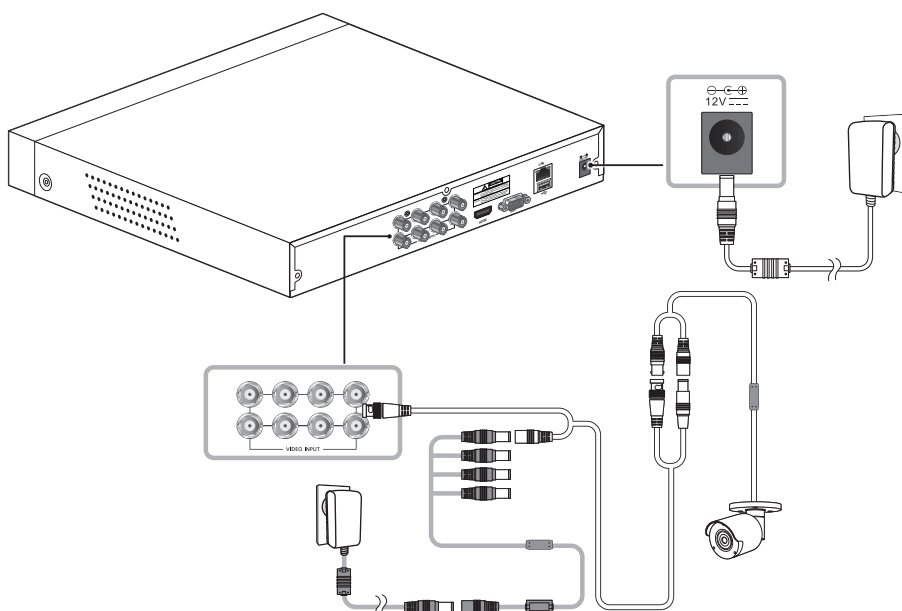


- Une étanchéité insuffisante au niveau de la gaine du câble peut entraîner une fuite d'eau. Assurez-vous de bien l'envelopper.
- Le caoutchouc butyle étanche à l'eau est constitué de caoutchouc qui se dilate à deux fois la longueur initiale.
- Si vous n'utilisez pas de joint de câble, il doit être recouvert avec du ruban adhésif résistant à l'eau.



## CONNEXION DU DVR

Raccordez le connecteur BNC a câble de 60p intégré à la caméra, puis raccordez le connecteur BNC du câble de la caméra au port d'entrée vidéo BNC du DVR.



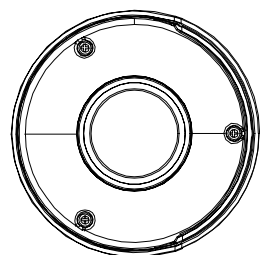
## CARACTÉRISTIQUES

Élément	Détails
<b>Vidéo</b>	
Appareil d'imagerie	2 mégapixels, 1/2.9" CMOS
Nombre total de pixels	1920(H) x 1080(V)
Pixels effectifs	1920(H) x 1080(V)
Système de balayage	Progressif
Illumination min.	0 Lux (IR LED ACTIVE)
Sortie vidéo	AHD
Résolution	1080p
Vitesse d'enregistrement max.	30fps@1080p(NTSC), 25fps@1080p(PAL)
Longueur focale (facteur zoom)	fixe 3,6 mm
Ouverture relative maxi	F2.4
Champ de vision	D:103°
Distance minimale de l'objet à l'objectif	0.2m
Type d'objectif	Lentille fixe
<b>Fonctionnel</b>	
Longueur visible IR	25m
Jour & Nuit	Auto
Réduction du bruit numérique	2DNR
Contrôle du gain	Auto
Équilibre de blanc	ATW
Vitesse d'obturateur électronique	1/25 sec~ 1/50,000 sec
Distance de transmission vidéo	Câble de base x 1 pièce + SEA-C104 x 2 pièces
<b>Environnemental</b>	
Température / Humidité de fonctionnement	-30°C ~ +50°C (-22°F ~ +122°F) / Moins de 90% RH
Protection contre la pénétration	IP66
<b>Électrique</b>	
Tension d'entrée/Courant	12V c.c.
Consommation d'énergie	IR ON : 3 W, IR OFF : 0.6 W
<b>Mécanique</b>	
Couleur / Matériel	Blanc / Métal
Dimension	Ø71.1 mm (2.79") x 131.6 mm (5.18")
Poids	170g

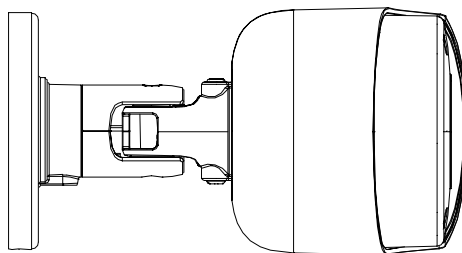
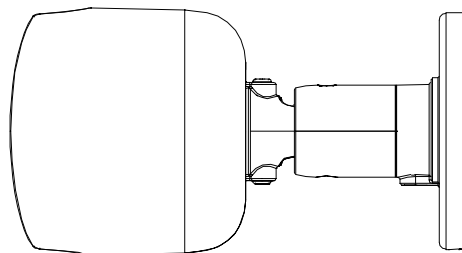
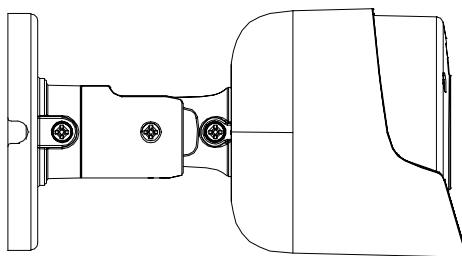
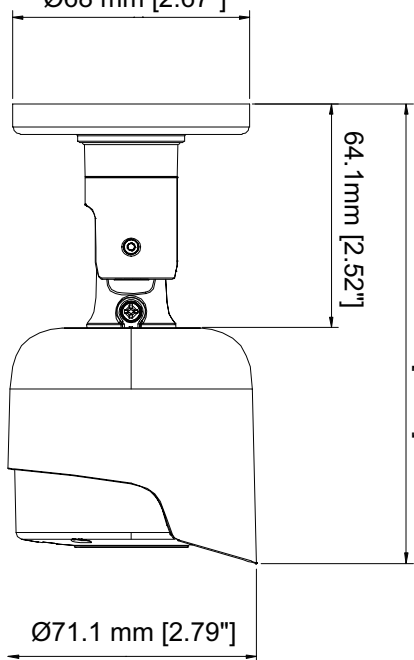


# DIMENSION

Unité : mm [pouce]



Ø68 mm [2.67"]



## DÉPANNAGE

Reportez-vous au tableau suivant si vous avez des problèmes pendant le fonctionnement de la caméra. Veuillez contacter les techniciens autorisés si votre problème ne peut pas être résolu par le biais des conseils.

Problème	Dépannage
Aucun contenu n'est affiché sur l'écran.	<ul style="list-style-type: none"><li>• Vérifiez si le câble d'alimentation et le câble entre la caméra et le moniteur sont correctement connectés.</li><li>• Vérifiez si le câble BNC est correctement connecté à la caméra.</li><li>• Vérifiez si le système vidéo est identique à celui du DVR.</li></ul>
L'image sur l'écran est faible.	<ul style="list-style-type: none"><li>• Si l'objectif est taché de poussière. Nettoyez l'objectif avec un chiffon doux et propre.</li><li>• Réglez l'état approprié pour le moniteur ou le DVR.</li><li>• Si la caméra est orientée vers une forte lumière, veuillez changer la position de la caméra.</li></ul>
L'image sur l'écran est sombre.	<ul style="list-style-type: none"><li>• Réglez le taux de contraste du moniteur ou du DVR.</li><li>• S'il y a un équipement intermédiaire, réglez 75Ω / Hi-z correctement.</li></ul>
La caméra ne fonctionne pas normalement et la surface est chaude.	<ul style="list-style-type: none"><li>• Veuillez vérifier si la caméra est correctement connectée à l'alimentation adéquate.</li></ul>
La couleur est incorrecte.	<ul style="list-style-type: none"><li>• Veuillez vérifier le réglage du menu de réglage de la balance des blancs.</li></ul>
L'écran clignote constamment.	<ul style="list-style-type: none"><li>• Assurez-vous que la caméra n'est pas orientée vers le soleil.</li></ul>
Lorsque la communication coaxiale n'est pas disponible	<ul style="list-style-type: none"><li>• Assurez-vous que la caméra et le moniteur sont installés à la distance recommandée.</li><li>• Si elles dépassent la distance d'installation recommandée, utilisez un amplificateur vidéo coaxial et équivalent.</li></ul>



Toute modification entreprise dans la conception de cet appareil non expressément approuvée par par la partie responsable de la conformité pourrait annuler l'autorisation de l'utilisateur à utiliser l'équipement.

Cet appareil est conforme au point 15 du règlement FCC. Son fonctionnement est soumis aux deux conditions suivantes : (1) Cet appareil ne peut pas causer d'interférences nuisibles et (2) doit accepter toute interférence reçue, y compris les interférences susceptibles de causer un mauvais fonctionnement.

Cet équipement a été testé et se conforme aux limites relatives à un appareil numérique de classe A, conformément à la partie 15 des Réglementations FCC. Ces limites sont élaborées pour fournir un degré raisonnable de protection contre les interférences dangereuses si l'équipement fonctionne dans un environnement commercial.

Cet équipement génère, utilise et peut produire une énergie à radio fréquence, s'il n'est pas installé et utilisé selon le manuel d'instruction, il peut causer des interférences nuisibles aux communications radiophoniques.

Le fonctionnement de cet équipement au sein d'une zone résidentielle peut provoquer des interférences dangereuses, dans ce cas l'utilisateur est sommé de corriger l'interférence à ses propres frais.



Hanwha Techwin se soucie de l'environnement à toutes les phases de fabrication du produit et s'engage à tout mettre en oeuvre pour offrir à ses clients des produits plus respectueux de l'environnement.

La marque Eco représente l'engagement de Hanwha Techwin à créer des produits respectueux de l'environnement et indique que le produit est conforme à la Directive RoHS de l'Union européenne.



#### Les bons gestes de mise au rebut de ce produit (Déchets d'équipements électriques et électroniques)

(Applicable dans les pays de l'Union Européenne et dans d'autres pays européens pratiquant le tri sélectif)  
Ce symbole sur le produit, ses accessoires ou sa documentation indique que ni le produit, ni ses accessoires électroniques usagés (chargeur, casque audio, câble USB, etc.) ne peuvent être jetés avec les autres déchets ménagers. La mise au rebut incontrôlée des déchets présentant des risques environnementaux et de santé publique, veuillez séparer vos produits et accessoires usagés des autres déchets. Vous favoriserez ainsi le recyclage de la matière qui les compose dans le cadre d'un développement durable.

Les particuliers sont invités à contacter le magasin leur ayant vendu le produit ou à se renseigner auprès des autorités locales pour connaître les procédures et les points de collecte de ces produits en vue de leur recyclage. Les entreprises et professionnels sont invités à contacter leurs fournisseurs et à consulter les conditions de leur contrat de vente. Ce produit et ses accessoires ne peuvent être jetés avec les autres déchets professionnels et commerciaux.



#### Elimination des batteries de ce produit

(Applicable aux pays de l'Union européenne et aux autres pays européens dans lesquels des systèmes de collecte sélective sont mis en place.)

Le symbole sur la batterie, le manuel ou l'emballage indique que les batteries de ce produit ne doivent pas être éliminées en fin de vie avec les autres déchets ménagers. L'indication éventuelle des symboles chimiques Hg, Cd ou Pb signifie que la batterie contient des quantités de mercure, de cadmium ou de plomb supérieures aux niveaux de référence stipulés dans la directive CE 2006/66. Si les batteries ne sont pas correctement éliminées, ces substances peuvent porter préjudice à la santé humaine ou à l'environnement. Afin de protéger les ressources naturelles et d'encourager la réutilisation du matériel, veuillez à séparer les batteries des autres types de déchets et à les recycler via votre système local de collecte gratuite des batteries.

---

**Head Office**

6, Pangyo-ro 319 beon-gil, Bundang-gu, Seongnam-si,  
Gyeonggi-do, 463-400 Rep. of KOREA  
Tel : +82.1588.5772 Fax : +82.31.8018.3740  
[www.wisenetlife.com](http://www.wisenetlife.com)

---

**Hanwha Techwin America**

500 Frank W. Burr Blvd. Suite 43 Teaneck, NJ 07666  
Tel +1.844 WISENET (844.947.3638)  
E-mail : [cs@wisenetlife.com](mailto:cs@wisenetlife.com)  
[www.wisenetlife.com](http://www.wisenetlife.com)

---

**Hanwha Techwin Europe**

Heriot House, Heriot Road, Chertsey, Surrey, KT16 9DT, United Kingdom  
Tel : 00800.8010.8022 / +31.(0)13.5792.790  
[www.wisenetlife.com](http://www.wisenetlife.com)

---