

SAMSUNG
WISENET

Caméra IR Full HD 1080p

Manuel d'utilisation

SDC-9443BC



Caméra IR Full HD 1080p

Manuel d'utilisation

Droits d'auteur

©2016 Hanwha Techwin Co., Ltd. Tous droits réservés.

Marque commerciale

Chaque marque déposée ci-dessus est enregistrée. Les noms de ce produit et d'autres marques de commerce mentionnées dans ce manuel sont les marques déposées de leurs sociétés respectives.

Restriction

Le droit d'auteur de ce document est réservé. En aucun cas ce document ne doit être reproduit, distribué ou modifié, partiellement ou entièrement, sans l'autorisation formelle.

Clause de non responsabilité

Hanwha Techwin fait de son mieux pour vérifier l'intégrité et l'exactitude des contenus de ce document, mais aucune garantie formelle ne sera fournie à cet effet. L'utilisation de ce document et les résultats subséquents seront entièrement de la responsabilité de l'utilisateur.

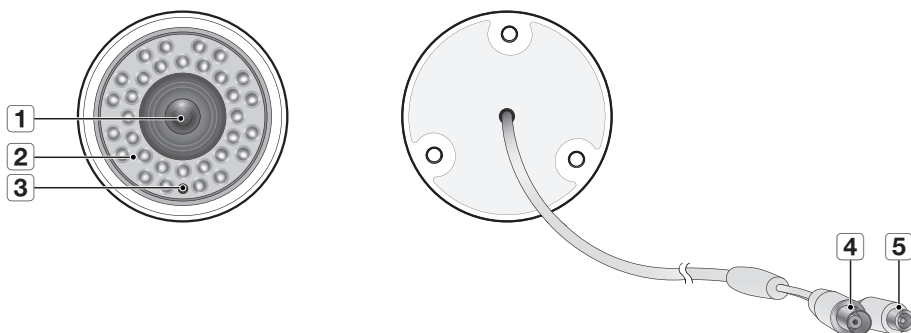
Hanwha Techwin se réserve le droit de modifier les contenus de ce document sans avis préalable.

❖ La conception et les caractéristiques techniques sont susceptibles d'être modifiées sans préavis.

NOMS DES COMPOSANTS ET FONCTIONS

Équipée de lumières LED IR et d'un capteur d'éclairage, la caméra vous permet de surveiller à tout moment, jour et nuit. La caméra est adaptée pour une utilisation interne et externe.

- Ne pas exposer entièrement la caméra à la pluie. La caméra doit être installée sous un abri pour éviter l'exposition excessive à la pluie ou à l'humidité.



Nom	Description
1 Lentille	La longueur focale de 3,6mm vous permet de surveiller à un champ de vision plus large
2 LED IR	Les LED infrarouges sont commandées par le capteur d'éclairage.
3 Capteur d'éclairage	Détecte la lumière entrante pour contrôler la LED IR.
4 Câble BNC	Borne BNC pour sortie du signal vidéo.
5 Câble d'alimentation	Utiliser pour alimenter la caméra.

PRÉCAUTIONS

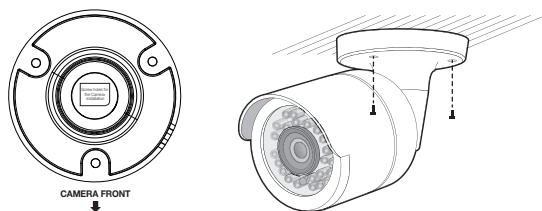
Assurez-vous de bien lire les instructions suivantes avant d'installer la caméra.

- Elle doit être installée sur une zone (plafond ou mur) qui peut supporter cinq fois le poids de la caméra, y compris le support d'installation.
- L'utilisation de câbles recollés ou effilochés peut endommager le produit et provoquer un incendie.
- Pour des raisons de sécurité, ne laissez personne d'autre que vous sur le site de l'installation.
Ne laissez pas vos effets personnels sur le site, par mesure de précaution.

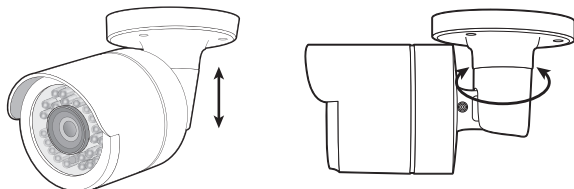
INSTALLATION DE LA CAMÉRA

La caméra peut être installée sur un mur, un plafond, une étagère ou une position désirée à l'aide du support de montage fourni.

1. Choisissez un site d'installation qui peut supporter suffisamment le poids de la caméra à installer.
2. Poser le modèle d'installation sur le plafond et l'utiliser comme outil de localisation de l'installation. "Veuillez vous référer à la page 13 (Guide de prise en main rapide)"



3. Fixez le support de caméra sur le mur à l'aide des vis fournies.
4. Ajustez le sens de la caméra dans la direction souhaitée, et serrez le support.
5. Réglez l'angle de la caméra si nécessaire.



6. Branchez le câble de la caméra à la caméra.

Faites attention lors de l'installation de la caméra à l'extérieur car les connecteurs de câble peuvent être humides ou contenir des impuretés.

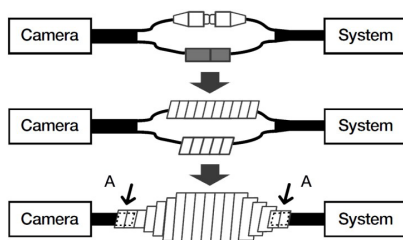
Bien que la caméra est IP66, l'exposition directe à l'eau ou à l'humidité peut causer des problèmes tels que la condensation.

PROTECTION DU CÂBLE DE L'EAU

Si ce produit est monté en plein air, une fuite d'eau peut survenir dans l'espace entre les câbles. Comme on le voit ci-dessous, le caoutchouc butyle (disponible sur le marché) doit être utilisé pour protéger de l'eau.

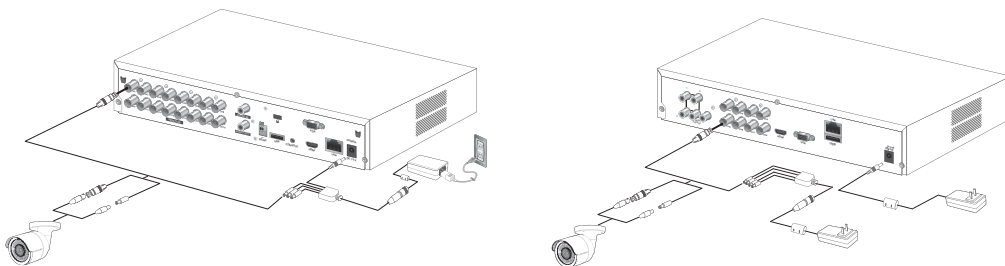
1. Branchez l'alimentation et la source d'alimentation BNC.
2. Couvrir la gaine noire du câble (Zone A), et assurez-vous que la moitié du caoutchouc butyle peut recouvrir le joint de câble.

- ! Une étanchéité insuffisante au niveau de la gaine du câble peut entraîner une fuite d'eau. Assurez-vous de bien l'envelopper.
- Le caoutchouc butyle étanche à l'eau est constitué de caoutchouc qui se dilate à deux fois la longueur initiale.
- Si vous n'utilisez pas de joint de câble, il doit être recouvert avec du ruban adhésif résistant à l'eau.



CONNEXION DU DVR

Raccordez le connecteur BNC à câble de 60p intégré à la caméra, puis raccordez le connecteur BNC du câble de la caméra au port d'entrée vidéo BNC du DVR.



- ! La manière de connecter l'alimentation à la caméra peut varier selon le modèle du DVR. Vous devez sélectionner l'une des méthodes appropriée située ci dessus.

CARACTÉRISTIQUES

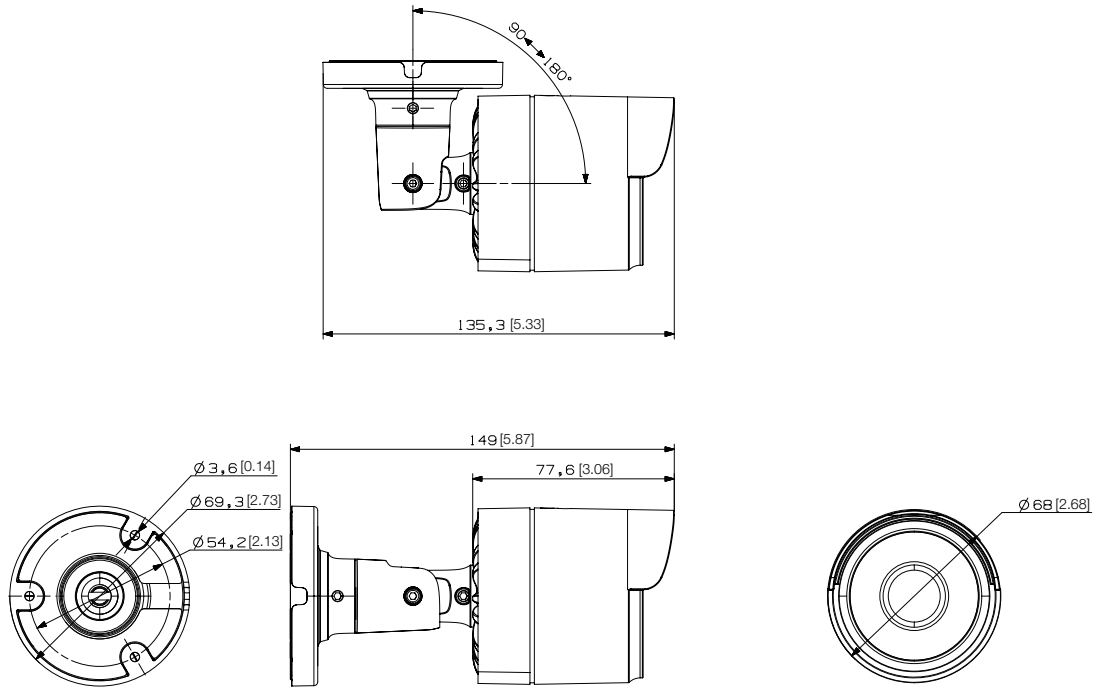
MODELE DE CAMERA : SDC-9443BC

Élément	Détails
Vidéo	
Appareil d'imagerie	2M CMOS (1/2.7")
Pixels effectifs	1920(H) x 1080(V)
Système de balayage	Progressif, 30ips/25ips
Synchronisation	Interne
Résolution horizontale	1080P
Illumination min.	0 Lux (IR LED ACTIVE)
Sortie de la caméra	1CH BNC
	Longueur de transmission max. : 180pi (3EA attaché, câble de caméra 60 pieds combiné)
Lentille	
Distance focale	3.6mm
Taux d'ouverture max.	F2.1
Champ de vision(H / V / D)	D:105°/H:88°/V:46°
Fonctionnel	
Mode d'obturation	Auto(Roulement d'obturation)
Contrôle du gain	Auto
Équilibre de blanc	Auto (1800~10500°K)
Large gamme dynamique	N/D
Amélioration du contraste	Auto
Réduction du bruit numérique	3DNR
OSD	N/D
Anti-scintillement	Auto
Jour & Nuit	TRUE D/N, Auto
Distance IR	82ft(Obscurité totale)/130ft(Luminosité ambiante)
Environnemental	
Température / Humidité de fonctionnement	-30°C ~ +50°C (-22°F ~ +122°F) / Moins de 90% RH
Protection contre la pénétration	IP66
Électrique	
Tension d'entrée	CC 12V
Consommation d'énergie	4W(IR LEDS ACTIVE)
Mécanique	
Couleur / Matériel	Blanc / Métal
Dimension (Ø x H)	Ø68x149mm (2.68" x 5.87")
Poids	0,32kg

DIMENSION

CAMERA

Unité : mm (inch)





Hanwha Techwin se soucie de l'environnement à toutes les phases de fabrication du produit et s'engage à tout mettre en oeuvre pour offrir à ses clients des produits plus respectueux de l'environnement.
La marque Eco représente l'engagement de Hanwha Techwin à créer des produits respectueux de l'environnement et indique que le produit est conforme à la Directive RoHS de l'Union européenne.



Les bons gestes de mise au rebut de ce produit (Déchets d'équipements électriques et électroniques)

(Applicable dans les pays de l'Union Européenne et dans d'autres pays européens pratiquant le tri sélectif)

Ce symbole sur le produit, ses accessoires ou sa documentation indique que ni le produit, ni ses accessoires électroniques usagés (chargeur, casque audio, câble USB, etc.) ne peuvent être jetés avec les autres déchets ménagers. La mise au rebut incontrôlée des déchets présentant des risques environnementaux et de santé publique, veuillez séparer vos produits et accessoires usagés des autres déchets. Vous favoriserez ainsi le recyclage de la matière qui les compose dans le cadre d'un développement durable.

Les particuliers sont invités à contacter le magasin leur ayant vendu le produit ou à se renseigner auprès des autorités locales pour connaître les procédures et les points de collecte de ces produits en vue de leur recyclage.

Les entreprises et professionnels sont invités à contacter leurs fournisseurs et à consulter les conditions de leur contrat de vente. Ce produit et ses accessoires ne peuvent être jetés avec les autres déchets professionnels et commerciaux.



Elimination des batteries de ce produit

(Applicable aux pays de l'Union européenne et aux autres pays européens dans lesquels des systèmes de collecte sélective sont mis en place.)

Le symbole sur la batterie, le manuel ou l'emballage indique que les batteries de ce produit ne doivent pas être éliminées en fin de vie avec les autres déchets ménagers. L'indication éventuelle des symboles chimiques Hg, Cd ou Pb signifie que la batterie contient des quantités de mercure, de cadmium ou de plomb supérieures aux niveaux de référence stipulés dans la directive CE 2006/66. Si les batteries ne sont pas correctement éliminées, ces substances peuvent porter préjudice à la santé humaine ou à l'environnement.

Afin de protéger les ressources naturelles et d'encourager la réutilisation du matériel, veuillez à séparer les batteries des autres types de déchets et à les recycler via votre système local de collecte gratuite des batteries.

Head Office

86 Cheonggyecheon-ro Jung-gu Seoul 04541 Korea
Tel +82.2.729.5277, 5254 Fax +82.2.729.5489
www.hanwha-security.com

Hanwha Techwin America

500 Frank W. Burr Blvd. Suite 43 Teaneck, NJ 07666
Toll Free +1.877.213.1222 Direct +1.201.325.6920
Fax +1.201.373.0124

Hanwha Techwin Europe

Heriot House, Heriot Road, Chertsey, Surrey, KT16 9DT, United Kingdom
Tel +44.1932.57.8100 Fax +44.1932.57.8101
